

APM CT Meter



CAUTION: Risk of Danger
Read complete instructions prior to installation and operation of the unit

CAUTION: Risk of electric shock

EN: Before installation, read the Safety Warnings overleaf.

DE: Vor der Installierung, lesen Sie die Sicherheitswarnungen umseitig.

FR: Avant l'installation, lisez les Avertissements de Sécurité au verso.

ES: Antes de la instalación, lea las advertencias de seguridad al dorso.

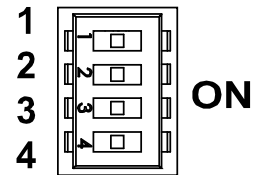
IT: Prima dell'installazione, leggere le avvertenze di sicurezza sul retro.

Intended Use

EN	DE	FR	ES	IT
Intended Use: The APM has been specifically designed for engineers requiring an effective way to monitor and display data. The APM accepts a range of electrical inputs (depending on the model) and displays the data on its integrated multi-format display. The APM has been designed for installation into electrical cabinets or display panels. Output models include two independent outputs that can be configured by the user to be either digital set-point outputs or 4-20mA monitor outputs.	Verwendungszweck: APM wurde speziell für Ingenieure entwickelt, die nach einer effizienten Art der Datenüberwachung und -anzeige suchen. Das APM akzeptiert eine Reihe elektrischer Eingänge (je nach Modell) und zeigt die Daten auf dem integrierten Multiformat-Display an. APM ist für den Einbau in Schaltschränke oder Anzeigetafeln konzipiert. Ausgangsmodelle umfassen zwei unabhängige Ausgänge, die vom Benutzer so konfiguriert werden können, dass sie entweder digitale Sollwert-Ausgänge oder 4-20mA Monitorausgänge sind.	Utilisation Prévue : L'APM a été spécialement conçu pour les techniciens et ingénieurs devant disposer d'un moyen efficace permettant de contrôler et d'afficher des données. L'APM est compatible avec un large gamme de puissances électriques (selon le modèle) et affiche les données sur l'écran multifonctions intégré. L'APM a été conçu pour une installation dans une armoire électrique ou sur un tableau d'instruments. Les modèles de sortie comprennent deux sorties configurables par l'utilisateur comme sorties de point de consigne ou signaux de monitoring de 4 à 20 mA.	Uso previsto: El APM ha sido diseñado específicamente para aquellos ingenieros que requieran un modo eficaz de controlar y mostrar datos. El APM acepta una amplia gama de entradas eléctricas (dependiendo del modelo) y muestra los datos en su pantalla integrada multiformato. El APM ha sido diseñado para instalarse en armarios eléctricos o paneles de visualización. Los modelos de salida incluyen dos salidas independientes que el usuario puede configurar bien como salidas de consigna digitales o como salidas de monitor 4-20 mA.	Destinazione d'uso: L'APM è stato progettato in modo specifico per gli ingegneri che necessitano di un modo efficace per controllare e visualizzare i dati. L'APM accetta una vasta gamma di ingressi elettrici (a seconda del modello) e visualizza i dati sul suo display multi-formato integrato. L'APM è stato progettato per l'installazione in armadi elettrici o pannelli di visualizzazione. I modelli di uscita includono due uscite indipendenti che possono essere configurate dall'utente per essere set-point digitali o uscite monitor da 4-20 mA.

DIP Switches

Sw Pos	Measured	Bar Graph	Display Value
Item	1234	Value	Min Max Format Max
1	0000	Custom (Defined in Software Application)	
2	1000	Auto Ranging	
3	0100	5 A	0 4 ##### 5.000
4	1100	5 A	0 5 ##### 5.000
5	0010	10 A	0 10 ##### 10.00
6	1010	20 A	0 20 ##### 20.00
7	0110	40 A	0 40 ##### 40.00
8	1110	50 A	0 50 ##### 50.00
9	0001	60 A	0 60 ##### 60.0
10	1001	80 A	0 80 ##### 80.0
11	0101	100 A	0 100 ##### 100.0
12	1101	200 A	0 200 ##### 200.0
13	0011	400 A	0 400 ##### 400
14	1011	600 A	0 600 ##### 600
15	0111	800 A	0 800 ##### 800
16	1111	1000 A	0 1000 ##### 1000



The DIP switches are on the back of the unit.

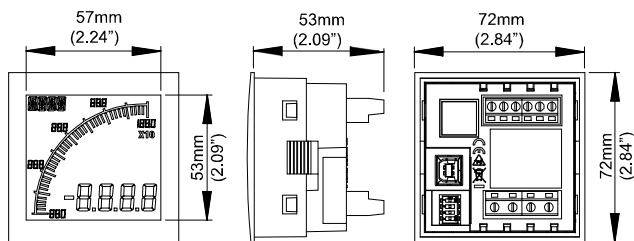
=Using external 5A secondary current transformer

Operating Specification

EN	DE	FR	ES	IT
Use the DIP switch to set the CT Meter bar graph range, and the current transformer (CT) ratio if used. The CT ratio is shown as the target value. Use the software to set other value CTs.	Verwenden Sie die DIP-Schalter, um der Balkenanzeige und die Stromwandler (CT) Verhältnis wenn verwendet. Das CT -Verhältnis wird als Sollwert angezeigt. Verwenden Sie die Software-Anwendung, um benutzerdefinierte Einstellungen zu konfigurieren.	Les commutateurs DIP permettent de programmer les valeurs standards de l'échelle du graphique à barres et des et le transformateur de courant (CT) rapport si elle est utilisée. Le ratio CT est montré en tant que valeur cible. Utiliser le logiciel pour configurer les réglages personnalisés.	Utilice los interruptores DIP para configurar la barra de rango gráfico y la relación del transformador de corriente (TC) si se utiliza. La relación del TC se muestra como el valor objetivo. Utilice la aplicación de software para configurar los ajustes personalizados.	Utilizzare gli interruttori DIP per impostare l'intervallo del grafico a barre del e il rapporto trasformatore di corrente (CT) se utilizzato. Il rapporto CT è indicato come valore di riferimento. Utilizzare l'applicazione del software per configurare le impostazioni personalizzate.
Operating specification	DE: Betriebs Spezifikation	FR: Spécification d'exploitation	ES: Especificación de funcionamiento	IT: Specifiche operative
	VALUE	UNIT		
INPUT		EINGANG	ENTRÉE	INGRESSO
Input Range (CT Output Current)	0-5 A	I AC		
Min CT Power (Burden)	1	VA		
Input range (via external current transformer)	0-10,000 A	I AC	Eingangsbereich (mit Stromwandler)	Plage d'entrée (via transformateur de courant)
Input Current Frequency	45-65	Hz		Rango de entrada (con transformador de corriente)
Input Impedance	10	mΩ	Impedanz	Impedancia
Accuracy	0.5	%	Genauigkeit	Precisión
Resolution	1	mA	Auflösung	Resolución
Sample rate	8	KHz	Abtastrate	Taux d'échantillonnage
Display modes	RMS	Anzeigemodi	Les modes d'affichage	Modos de visualización

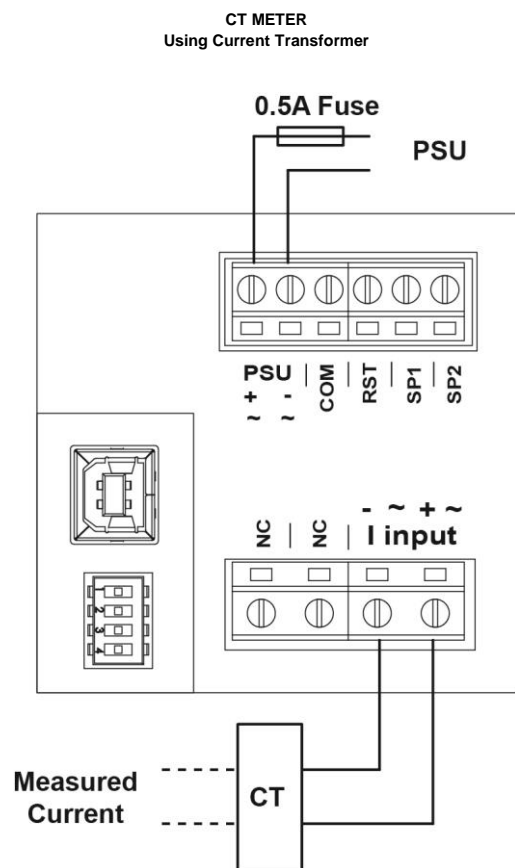
The APM CT meter has been designed to be used with an external current transformer. Never connect the meter directly to a live circuit.

Size / Größe / Taille / El Tamaño / La dimensione



68 x 68mm (2.68in) +0.7 -0mm
 EN: Size of the cutout in the panel:
 DE: Größe der Ausnehmung in der Platte:
 FR: Taille de la découpe dans le panneau:
 ES: Tamaño de la abertura en el panel:
 IT: Dimensioni del ritaglio nel pannello:

Wiring Diagram



EN: Safety Warnings

WARNING: INSTALLATION AND MAINTENANCE MUST BE CARRIED OUT BY SUITABLY QUALIFIED AND COMPETENT PERSONEL ONLY. HAZARDOUS VOLTAGES MAY BE PRESENT ON THE CONNECTION TERMINALS.

INSTALLATION

- Install this product in accordance with local regulations, codes and instructions.
- All fuses must be 0.5A / 250V Type F with a breaking capacity of 35A or greater.
- All conductors carrying hazardous voltage must have external switching or disconnect mechanisms fitted that provide at least 3 mm of contact separation in all poles.
- Signal cables connected to this device must not exceed 30 metres long.
- If signal cables are routed outside the building, install extra surge-protection devices.
- Power supply, current input, USB and all outputs: Observe maximum allowable voltages.
- All circuits connected to these connectors must be limited-energy and insulated by double/reinforced insulation from mains voltages according to IEC 61010-1:2010

Failure to install or operate the unit in accordance with the above requirements may impair the electrical safety of the unit.
Voltage measurements: An external UL recognized or listed overcurrent protection device (fuse or circuit breaker) must be fitted in-line with the voltage lead. Recommended fuse: 0.5A Type F with a breaking capacity of 35A or greater. Fuse voltage rating must be greater than the maximum voltage that will be applied to the meter.

MAINTENANCE

- Before cleaning, inspection or maintenance, isolate all power sources to the unit.
- There are no user-serviceable parts inside this unit. Never open the case.
- Inspect all external wiring connections at regular intervals. Replace any damaged wiring and tighten any loose connections.
- To clean the unit, use a dry cloth to wipe the casing.
- Take great care connecting the supply. If you connect power to the wrong terminals, it may destroy the unit.

DE: Sicherheitswarnungen

WARNHINWEIS: INSTALLATION UND WARTUNG DÜRFEN NUR VON ENTSPRECHEND GESCHULTEN MITARBEITERN DURCHFÜHRT WERDEN. AN DEN ANSCHLUSSKLEMMEN KÖNNEN LEBENSGEFÄHRliche HOCHSPANNUNGEN ANLIEGEN.

INSTALLATION

- Dieses Produkt muss in Übereinstimmung mit den örtlichen Vorschriften, Bestimmungen und Anweisungen installiert werden.
- Alle Sicherungen müssen 0.5A / 250V Typ F mit einer Schaltleistung von 35A oder höher sein.
- Alle Leiter, die gefährliche Spannungen aufweisen, müssen mit externen Schalt- oder Trennmechanismen ausgestattet sein, die mindestens 3 mm Kontakttrennung an allen Polen erzielen.
- An dieses Gerät angeschlossene Signalkabel dürfen eine Länge von 30 Metern nicht überschreiten.
- Wenn Signalkabel außerhalb des Gebäudes verlegt werden, installieren Sie zusätzliche Überspannungsschutzgeräte.
- Für Stromanschluss, Stromeingang, USB und alle Ausgänge gilt: Beachten Sie die maximal zulässigen Spannungen. Alle Stromkreise, die an diese Steckverbindungen angeschlossen werden, müssen energiebegrenzt und von den Netzspannungen durch doppelte/verstärkte Isolierung nach IEC 61010-1: 2010 isoliert sein.

Die elektrische Sicherheit des Geräts kann beeinträchtigt sein, wenn es nicht in Übereinstimmung mit den oben genannten Anforderungen installiert oder betrieben wird.
Spannungsmessung: Eine externe UL-zugelassene oder gelistete Überstromschutzrichtung (Sicherung oder Schutzschalter) muss inline mit der Spannungsleitung eingebaut werden. Empfohlene Sicherung: 0,5 A Type F mit einer Schaltleistung von 35A oder höher. Die Sicherungs-Bemessungsspannung muss größer als die maximale Spannung sein, die an das Messgerät angelegt wird.

WARTUNG

- Vor der Reinigung, Inspektion oder Wartung, trennen Sie alle Stromquellen vom Gerät.
- Es befinden sich keine vom Benutzer zu wartenden Teile im Inneren des Geräts. Öffnen Sie niemals das Gehäuse.
- Überprüfen Sie in regelmäßigen Abständen alle externen Kabelverbindungen. Tauschen Sie beschädigte Kabel aus und überprüfen Sie, ob alle Verbindungen fest sitzen.
- Reinigen Sie das Gerät, indem Sie das Gehäuse mit einem trockenen Tuch abwischen.
- Gehen Sie besonders vorsichtig bei Anschluss der Versorgungsspannung vor. Wenn Sie die falschen Klemmen an die Stromversorgung anschließen, kann das Gerät zerstört werden.

FR: Recommandation Importante

AVERTISSEMENT: L'INSTALLATION ET LA MAINTENANCE DOIVENT EXCLUSIVEMENT ÊTRE EFFECTUÉES PAR UN PERSONNEL DUMENT QUALIFIÉ ET COMPÉTENT. DES TENSIONS DANGEREUSES PEUVENT ÊTRE PRÉSENTES SUR LES BORNES DE CONNEXION.

INSTALLATION

- Installer le produit en respectant la réglementation locale, les codes et les instructions.
- Tous les fusibles doivent être de type F calibrés 0,5 A /250 V avec un pouvoir de coupure de 35 A ou supérieur.
- Tous les conducteurs transportant une tension dangereuse doivent être pourvus de mécanismes externes de commutation ou de déconnexion créant une séparation de contact minimale de 3 mm sur toutes les polarités.
- La longueur des câbles de signal connectés à l'appareil ne doit pas excéder 30 m.
- Installer une protection supplémentaire contre les surtensions si les câbles de signaux cheminent à l'extérieur du bâtiment.
- Alimentation électrique, consommation de courant, USB et toute sortie : Respecter les tensions maximales admissibles. La consommation d'énergie de tous les circuits raccordés à ces connecteurs doit être limitée et les circuits doivent être protégés par une isolation double ou renforcée contre les tensions de secteur, conformément à la norme CEI 61010-1:2010

Tout manquement aux règles et consignes d'installation ou d'utilisation énoncées ci-dessus peut altérer la sécurité électrique de l'appareil.
Mesures de tension: Un dispositif UL externe identifié ou répertorié de protection contre les surtensions (fusible ou disjoncteur) doit être installé en ligne sur le câble d'alimentation. Fusible recommandé : 0,5 A Type F avec un pouvoir de coupure de 35 A ou supérieur. La tension nominale du fusible doit être supérieure à la tension maximale applicable à l'appareil de mesure.

ENTRETIEN

- Couper toutes les sources d'alimentation de l'appareil avant toute opération de nettoyage, d'inspection ou de maintenance.
- L'appareil ne contient aucune pièce réparable par l'utilisateur. Ne jamais ouvrir le boîtier.
- Inspecter régulièrement toutes les connexions de câblage externe. Remplacer tout câblage endommagé et serrer fermement les connexions.
- Limiter le nettoyage à un essuyage du boîtier avec un chiffon sec et propre.
- Connecter l'appareil avec le plus grand soin. Toute inversion des polarités peut provoquer la destruction de l'appareil

ES: Advertencias de Seguridad

ADVERTENCIA: LA INSTALACIÓN Y EL MANTENIMIENTO DEBEN SER REALIZADOS POR PERSONAL ADECUADAMENTE CUALIFICADO Y COMPETENTE. PUEDEN DARSE TENSIONES PELIGROSAS EN LOS TERMINALES DE CONEXIÓN.

INSTALACIÓN

- Instale este producto de acuerdo con las regulaciones, códigos e instrucciones locales.
- Todos los fusibles deben ser 0.5A / 250V Tipo F con capacidad de interrupción de 35A o mayor.
- Todos los conductores que transporten tensiones peligrosas deben tener mecanismos externos de conmutación o de desconexión equipados que proporcionen al menos 3 mm de separación de contacto en todos los polos.
- Los cables de señal conectados a este dispositivo no deben exceder de 30 metros de largo.
- Si se tienden cables de señal fuera del edificio, instale dispositivos adicionales de protección contra sobretensiones.
- Fuente de alimentación, entrada de corriente, USB y todas las salidas: Respete los voltajes máximos permitidos. Todos los circuitos conectados a estos conectores deben estar energéticamente limitados y aislados mediante aislamiento doble/reforzado de tensiones de red según la norma IEC 61010-1:2010

No instale o utilice la unidad de acuerdo con los requisitos anteriores puede perjudicar a la seguridad eléctrica de la unidad.
Mediciones de tensión: Debe instalarse un dispositivo de protección contra sobrecorriente externo reconocido o listado por UL (fusible o disyuntor) en línea con la guía de tensión. Fusible recomendado: 0.5A tipo F con capacidad de interrupción de 35A o mayor. La tensión nominal del fusible debe ser mayor que la tensión máxima que se aplicará al medidor

MANTENIMIENTO

- Antes de la limpieza, inspección o mantenimiento, aislar todas las fuentes de alimentación a la unidad.
- No hay piezas reparables por el usuario en esta unidad. Nunca abra la caja.
- Inspeccione todas las conexiones de cableado externo a intervalos regulares. Reemplace los cables dañados y ajuste las conexiones sueltas.
- Para limpiar la unidad, utilice un paño seco para limpiar la carcasa.
- Tenga mucho cuidado al conectar a la corriente. Si conecta alimentación a los terminales incorrectos, puede destruir la unidad

IT: Avvertenze di Sicurezza

ATTENZIONE: INSTALLAZIONE E MANUTENZIONE DEVONO ESSERE ESEGUITE DA PERSONALE QUALIFICATO E COMPETENTE. TENSIONI PERICOLOSE POSSONO ESSERE PRESENTI SU MORSETTI DI COLLEGAMENTO.

INSTALLAZIONE

- Installare questo prodotto in conformità alle normative, codici e istruzioni vigenti.
- Tutti i fusibili devono essere 0.5A tipo F con un potere di interruzione di 250V o superiore.
- Tutti i conduttori che portano tensioni pericolose devono disporre di meccanismi di commutazione o di disconnessione esterni che offrono almeno 3 mm di separazione di contatto in tutti i poli.
- Cavi di segnale collegati a questo dispositivo non devono superare 30 m.
- Se i cavi di segnale sono posati all'esterno dell'edificio, installare ulteriori dispositivi di protezione da sovraccarichi.
- Alimentazione, ingresso di corrente, USB e tutte le uscite: Rispettare le tensioni massime ammesse. Tutti i circuiti collegati a questi connettori devono essere a energia limitata e isolati mediante isolamento doppio/rinforzato da tensioni di rete in conformità alla IEC 61010-1: 2010

La mancata installazione o utilizzo dell'unità in conformità con i requisiti di cui sopra può compromettere la sicurezza elettrica dell'apparecchio.
Misurazioni tensione: Un dispositivo di protezione da sovracorrente esterno riconosciuto e riportato da UL (fusibile o interruttore automatico) deve essere montato in linea con il cavo di tensione. Fusibile consigliato: 0,5A tipo F con un potere di interruzione di 35A o superiore. Il valore di tensione del fusibile deve essere superiore alla tensione massima che sarà applicata al misuratore.

MANUTENZIONE

- Prima di interventi di pulizia, ispezione o manutenzione, isolare tutte le fonti di alimentazione dall'unità.
- Non ci sono parti su cui l'utente può effettuare manutenzione all'interno di questa unità. Non aprire mai l'alloggiamento.
- Controllare tutti i collegamenti esterni a intervalli regolari. Sostituire eventuali cavi danneggiati e serrare eventuali connessioni allentate.
- Per pulire l'unità, utilizzare un panno asciutto per la pulizia dell'alloggiamento.
- Fare molta attenzione quando si collega l'alimentazione. Se si collega la potenza ai morsetti sbagliati, l'unità può distruggersi.

Specification

Spezifikation

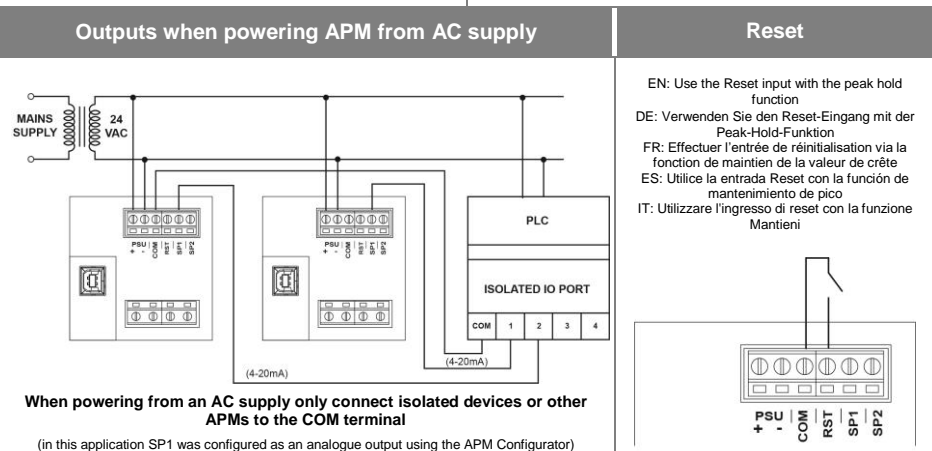
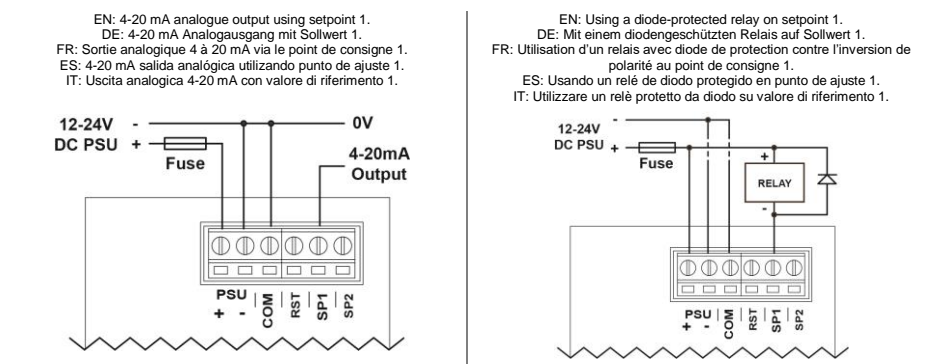
Caractéristiques

Especificación

Specifiche

Outputs When Powering APM from DC Supply

EN: ENGLISH	DE: DEUTSCHE	FR: FRANÇAIS	ES: ESPAÑOL	IT: ITALIANO	VALUE
Environment	Umwelt	Environnement	Medio ambiente	Ambiente	
Temperature - operating	Betriebstemperatur	Température de fonctionnement	Temperatura de funcionamiento	Temperatura di funzionamento	-10 to +60 deg C
Temperature - storage	Lagertemperatur	Température de stockage	Temperatura de almacenaje	Temperatura di immagazzinamento	-40 to +70 deg C
Altitude	Betriebshöhe	Altitude	Altitud	Altitudine	2000 metres
Relative Humidity (non-condensing) – Continuous	Relative Luftfeuchtigkeit (nicht kondensierend)	Humidité relative (non-condensante)	Humedad relativa (sin condensación)	Umidità relativa (senza condensa)	0 – 85 %
Relative Humidity (non-condensing) - Intermittent					0 – 95%
Pollution Degree (IEC664)	Entstörgrad (IEC664)	Niveau de pollution (IEC664)	Grado de contaminación (IEC664)	Grado di inquinamento (IEC664)	2
IP rating (from the front)	Dichtung	Etanchéité	Estanqueidad	Tenuta	IP65
NEMA Rating (from the front)					Type 4 & Type 12
Vibration	Vibrationen	Vibration	Vibración	Vibrazione	
Shock	Stöße	Chocs	Shock	Urto	
Power supply	Versorgung	Alimentation	Alimentación	Alimentazione	
Input	Eingang Netzstrom	Alimentation en entrée	Potencia de entrada	Potenza di entrata	12-24V AC/DC +/-10%
Max Power					1.6W
Supply Frequency					DC & 50-400 Hz
Display	Display	Affichage	Pantalla	Display	
Number of digits	Stellen	Nombre de digits	Número de dígitos	Ciffre	4
Digit height	Ziffernhöhe	Caractères	Caracteres de 12 mm de altura	Caratteri	12 mm
Number of bar-graph segments					40
Number of starburst message characters					4
Backlight colours	Hintergrundfarben	La couleur du rétroéclairage	colores de luz de fondo	colori di retroilluminazione	Red, Green, White
LCD	LCD	LCD	LCD	LCD	Positive or negative
Digit update frequency					0.08 – 21 sec
Bar-graph update frequency					0.08 – 21 sec
Viewing angle	Betrachtungswinkel	Angle de visualisation	ángulo de visión	angolo di visione	+/-70° Horizontal +/-70° Vertical
Open Collector Outputs					
Max voltage (open collector outputs)	Schaltspannung	Tension maximale	Voltaje máximo	Tensione massima	34 V
Max current (open collector outputs)	Schaltstrom	Courant maximal	Corriente máxima	Corrente massima	500 mA
Analogue Output	Analogausgänge	Sortie analogique	Salida analógica	Uscita Analogica	
Output	Ausgangsbereiche	Sortie	Salida	Uscita	4-20 mA
Accuracy	Genauigkeit	Précision	Precisión	Accuratezza	0.50 %
Resolution	Auflösung	Résolution	Resolución	Risoluzione	0.02 mA
Connections	Anschlüsse	Les Liaisons	Conexiones	Connessioni	
Type	Typ	Type	Tipo	Tipo	Screw Terminals
Wire type	Draht-Typ	Type de câble	Tipo de cable	Tipo di filo	Solid or Stranded
Min. cable temperature rating	Min. Temperaturfestigkeit	Température de fonctionnement mini	Clasificación de temperatura mín.	Valore temperatura min.	65 deg C (149F)
Wire strip length	Abisolierlänge	Longueur de dénudage des câbles	Largo de pelado del cable	Lunghezza striscia filo	6.5mm to 7mm (0.26" to 0.28")
Wire gauge	Drahtstärke	Section des câbles	Calibre del cable	Diametro dei cavi	0.8mm ² - 3.3mm ² (18AWG to 12AWG)
Torque	Drehmomen	Couple de serrage	Esfuerzo de torsión	Coppia	0.5-0.6Nm (4.42-5.31 lbf-in)
Certification	Zertifizierung	Certificat	Certificado	Certificazione	
CE	CE	CE	CE	CE	
IEC 61010-1	IEC 61010-1	IEC 61010-1	IEC 61010-1	IEC 61010-1	
In the Box	Im Gehäuse	Liste de colisage	En la caja	Nella confezione	
APM	APM	APM	APM	APM	
Getting started & safety guide	Erste Schritte & Sicherheitsleitfaden	Guide de démarrage et de sécurité	Introducción y guía de seguridad	Guida di avvio e di sicurezza	
Gasket	IP65 Dichtung	Joint IP65	Junta IP65	Guarnizione IP65	
Retaining clip	Halteclip	Étrier de fixation	Clip de retención	Clip di fissaggio	
Panel Cut-out: 68 x 68 mm (2.68 in) +0.7 -0 mm (0.02 in).	Frontplattenausschnitt: 68 x 68 mm (2,68 Zoll) +0,7 -0 mm (0,02 Zoll). Max. Plattenstärke: 10 mm.	Découpe d'encastrement : 68 x 68 mm (2,68") +0,7 -0 mm (0,02"). Épaisseur maxi du panneau: 10 mm.	Interruptor de panel: 68 x 68 mm +0.7 -0 mm. Máx. grosor del panel: 10 mm.	Cut-out pannello: 68 x 68 mm (2,68 in) +0,7 -0 mm (0,02 in). Spessore pannello max.: 10 mm.	
Dimensions: Depth behind panel inside front: 55mm (2.17in) incl. external connections. Weight: 180 grams.	Abmessungen: Einbautiefe hinter Frontplatteninnenseite: 55mm (2,17 Zoll) inkl. externe Verbindungen. Gewicht: 180 Gramm.	Dimensions : Profondeur derrière la face avant : 55 mm (2,7") Poids : 180 grammes.	Dimensiones: Profundidad detrás del frontal interior del panel: 55mm Peso: 180 gramos.	Dimensioni: Profondità dietro pannello anteriore interno: 55 mm (2.17in) Peso: 180 g.	



When powering from an AC supply only connect isolated devices or other APMs to the COM terminal
(in this application SP1 was configured as an analogue output using the APM Configurator)

EN: You need the software to configure the setpoints and outputs.
For more details, output configurations and the software, visit www.iseinc.com

ISE INC
"Your Solutions Partner"

<http://ISEinc.com>
10100 Royalton Road · Cleveland, Ohio 44133 US · Phone (440) 237-3200 · Fax (440) 237-1744

022661-01 CT METER Issue 1.5 02/17